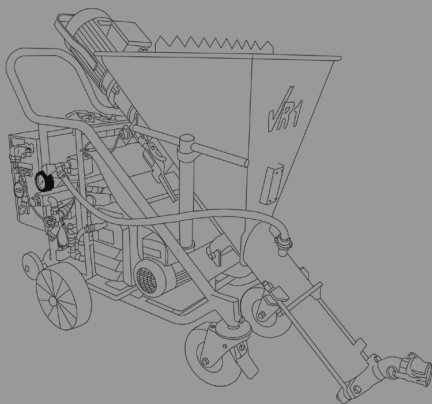


Alles auf einem Blick!

VR1

230 V mit FU ist für alle maschinen-gängigen Werk trockenmörtel geeignet. Je nach Bedarf ist es möglich, Sackware oder mittels einer handels-üblichen Förderanlage Silomaterial zu verarbeiten.

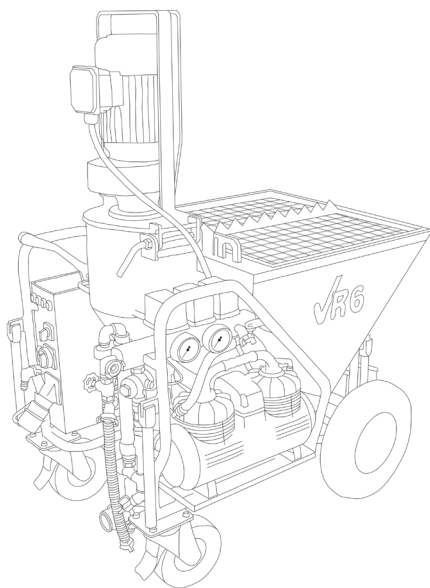
Die Maschine wurde konzipiert für kleine Baustellen und Sanierungsarbeiten. Die 230 V -Ausführung ist für diese Anwendungsgebiete zu empfehlen, da diese problemlos mit 10 m Förderweite im Innen- und Außenbereich eingesetzt werden kann.



Grundausrüstung

- Mischrohr mit Wechselflansch
- Armatureinheit / Elektrik abnehmbar
- Materialbehälter abnehmbar
- Kompressor
- Magnetschalter codiert
- Druckabschaltung 42V
- Sicherheitsschaltung Wasser & Strom
- Wasser Luft Armatur kompakt
- Mörtelschlauch 25 mm - 10 m
- Luftschlauch 1/2" - 11m
- Spritzgerät 25 mm
- Schneckenpumpe (wahlweise wartungsfrei)
- Mörteldruckmanometer LW35
- Kupplungsreduzierstück 35V 25V Teil
- Reinigerwelle & Mischerreiniger
- Bordwerkzeug, Ausdrehwerkzeug
- Bedienungsanleitung

VR6 & VR8 sind für alle maschinengängigen Werk trockenmörtel geeignet. Je nach Bedarf ist es möglich, Sackware oder mittels einer handelsüblichen Förderanlage Silomaterial zu verarbeiten. Der trockene Mörtel wird über die waagrecht angeordnete Förderwelle in die Mischpumpe gefördert. In der Mischpumpe wird das Material unter dosierter Wasserzufuhr gemischt und anschließend mit einer hochverschleißfesten, extrem druckstabilen Schneckenpumpe durch den Mörtelschlauch gefördert.



Grundausrüstung:

- Mischrohr mit Wechselflansch
- Kompressor Handy K2 ORIGINAL
- Pumpenmotor mit Planetengetriebe
- Kompressor Handy K2
- großzügig gestaltetes Werkzeugfach
- Druckabschaltung Handy K2 / 42V
- Sicherheitsschaltung Wasser & Strom
- Wasser Luft Armatur kompakt
- Mörtelschlauch 25 mm - 10 m
- Luftschlauch 1/2" - 11m
- Spritzgerät 25 mm
- Schneckenpumpe (wahlweise wartungsfrei/einstellbar)
- Mörteldruckmanometer LW 35
- Kupplungsreduzierstück 35V 25V Teil
- Reinigerwelle & Mischerreiniger
- Bordwerkzeug, Bedienungsanleitung