

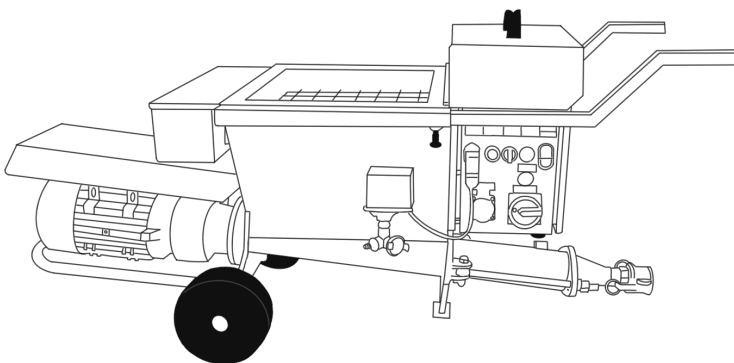
Alles auf einem Blick!

Die **VR2** FU ist eine Putz- und Mörtelpumpe.

Es lassen sich viele verschiedene Materialien verarbeiten, wie z.B.: Mörtel, Fließestrich, verschiedene Putze, Kleber, Dämmputze, Gips-Kalk-Putze, Zementputze und vieles mehr.

Grundausrüstung

- Exzentrerschneckenpumpe D 6-3 (sämtliche D-Pumpen einsetzbar)
- Mörteldruckmanometer
- Bordwerkzeug
- Bedienungsanleitung



Die **VR 4 - 400** ist ein Putz- und Mörtelpumpe.

Es lassen sich viele verschiedene Materialien verarbeiten, wie z.B.: Mörtel, Fließestrich, verschiedene Putze, Kleber, Dämmputze, Gips-Kalk-Putze, Zement-putze und vieles mehr.

Ausstattung

- Exzentrerschneckenpumpe 2L6 for 6-7 mm
- Mörteldruckmanometer
- Bordwerkzeug
- Bedienungsanleitung

