

# Alles auf einem S

## Druckförderanlagen

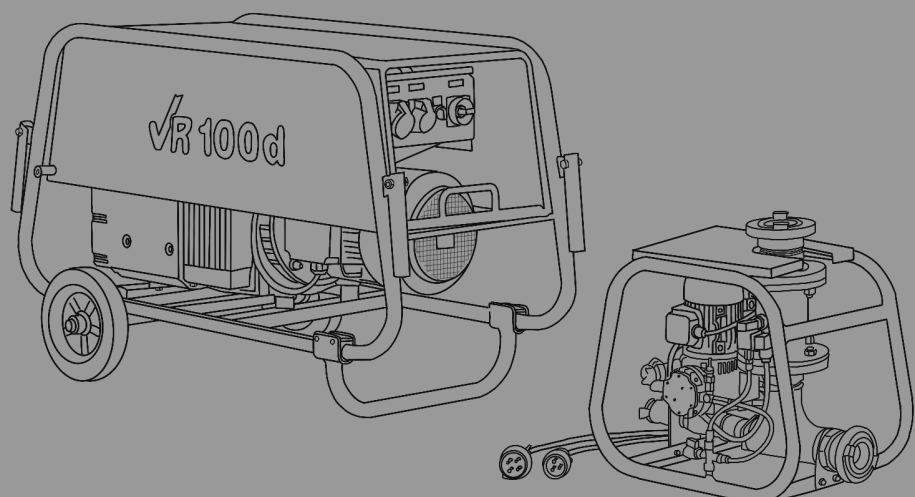
**VR 100/ 140d tragbar** ist eine vollautomatische Druckförderanlage mit Silodrucküberwachung. Sie dient zur Beschickung von Verputzmaschinen und anderen Trockenmörtel verarbeitenden Maschinen. (auch fahrbar erhältlich)

---

**VR 100/ 140d fahrbar** ist eine pneumatische Förderanlage. Sie arbeitet automatisch und dient zur Beschickung von Verputzmaschinen und anderen Trockenmörtel verarbeitenden Maschinen.

Folgende Vorzüge charakterisieren die VR 100/ 140d:

- sehr große Förderweiten
- leicht zu bedienendes Fördersystem
- hohe Förderleistung



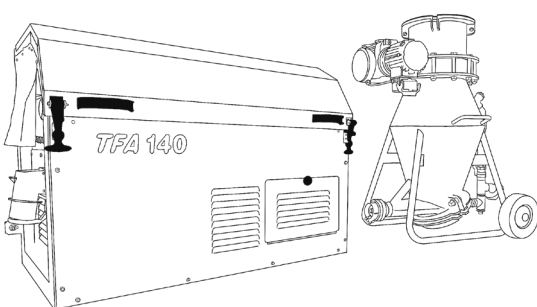
# Freifallförderanlagen

**TFA 100/ 140 tragbar** ist eine pneumatische Förderanlage. Sie arbeitet automatisch und dient zur Beschickung von Verputzmaschinen und anderen Trockenmörtel verarbeitenden Maschinen. (auch fahrbar erhältlich)

Vorzüge: sehr große Förderweiten, leicht zu bedienendes Fördersystem und hohe Förderleistung

**VR 100/ 140 fahrbar** ist eine pneumatische Förderanlage. Sie arbeitet automatisch und dient zur Beschickung von Verputzmaschinen und anderen Trockenmörtel verarbeitenden Maschinen. (auch tragbar erhältlich)Die Anlage ist auf einem geräumigen Anhänger mit GFK-Haube montiert, welcher sehr viel zusätzlichen Stauraum bietet.

Vorzüge: sehr große Förderweiten, leicht zu bedienendes Fördersystem und hohe Förderleistung



Silo